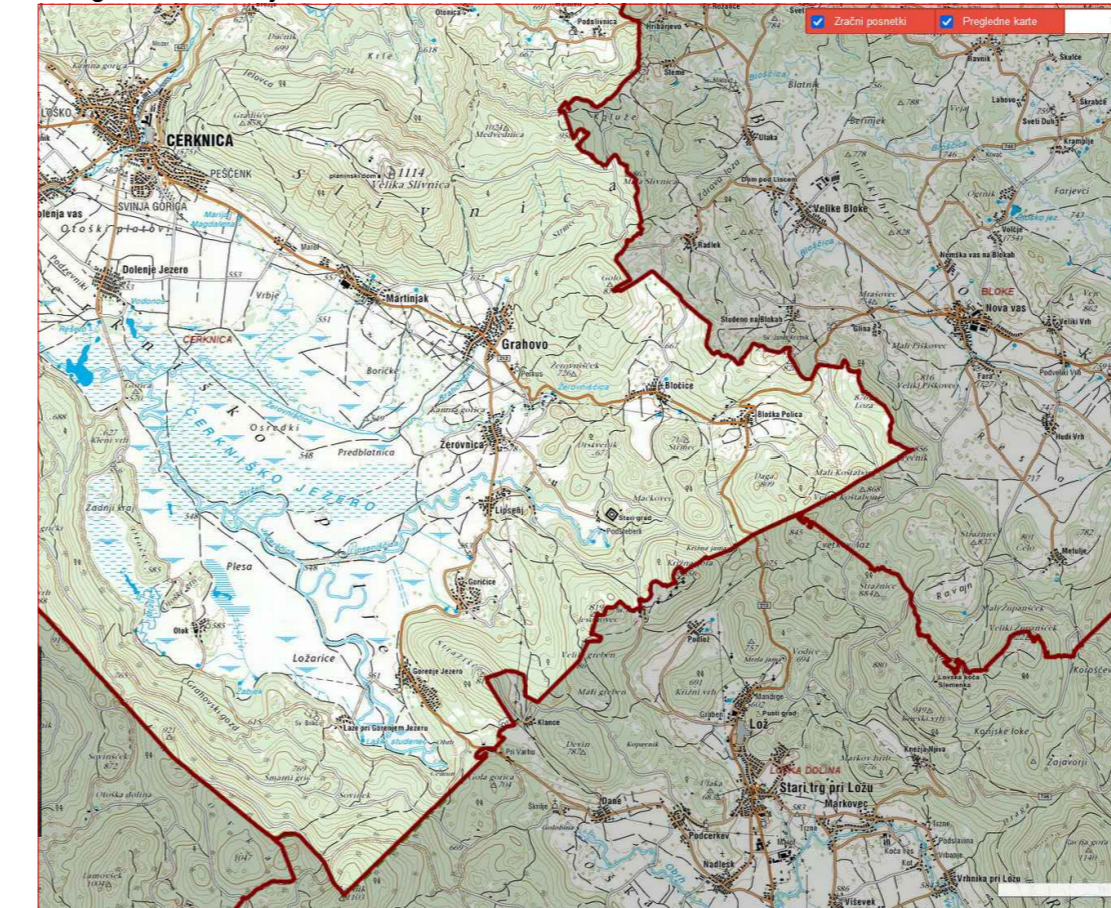


T.2**GRAFIČNI DEL**

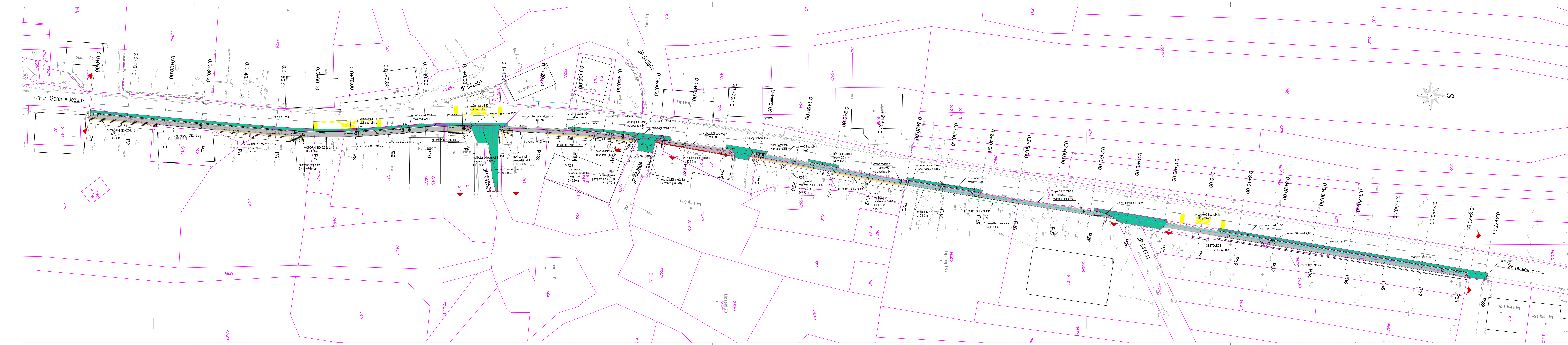
G.1	Pregledna situacija, 1:5000
G.2	Gradbena situacija, 1:250
G.3	Vzdolžni profil, 1:500/50
G.4	Karakteristični profili, 1: 50
G.5.1	Prečni prerezi P1-P20, 1:100
G.5.2	Prečni prerezi P21-P39, 1:100
G.6	Situacija prometne ureditve, 1:250
G.7	Situacija komunalnih vodov, 1:250
G.8	Detajli
G.9.1	Katastrska situacija, 1:250
P.9.2	Priloge h katastrski situaciji
G.10	Situacija zakoličbe, 1:250



Pregledna situacija



Investitor	spremembe		datum	
Občina Cerknica Cesta 4. maja 53 1380 Cerknica				
Projektivno podjetje	naziv	ime in priimek	ident. št. IZS	podpis
 GIRI d.o.o. LJUBLJANA Lavričeva 9	VP :	I. Žugič, u.d.i.g.	G - 0692	
	PI :	I. Žugič, u.d.i.g.	G - 0692	
	obdelal :			
	obdelal :			
Ident. številka IZS : 0248	obdelal :			
objekt/lokacija:	Lokalna cesta 041042 Žerovnica - Lipsenj - Gorenje Jezero		Št. proj. :	11-774/25
del objekta :	Hodnik za pešce skozi naselje Lipsenj		Št. načrta :	11-774-0/2/25
vsebina risbe :	Pregledna situacija	vrsta načrta :	0/2 Zbimi načrt gradbeništva - načrt ceste	
del risbe :		vrsta projekta :	PZI	menilo : 1:5000
		datum :	marec 2026	
Št. odseka :	arhivska št.:	faza/objekt:	šifra risbe:	
Št. priloge :	G.1	avtor risbe :	GIRI, d.o.o., Ljubljana	
		ident. št. risbe :	11-774-0/2/25-G.1	

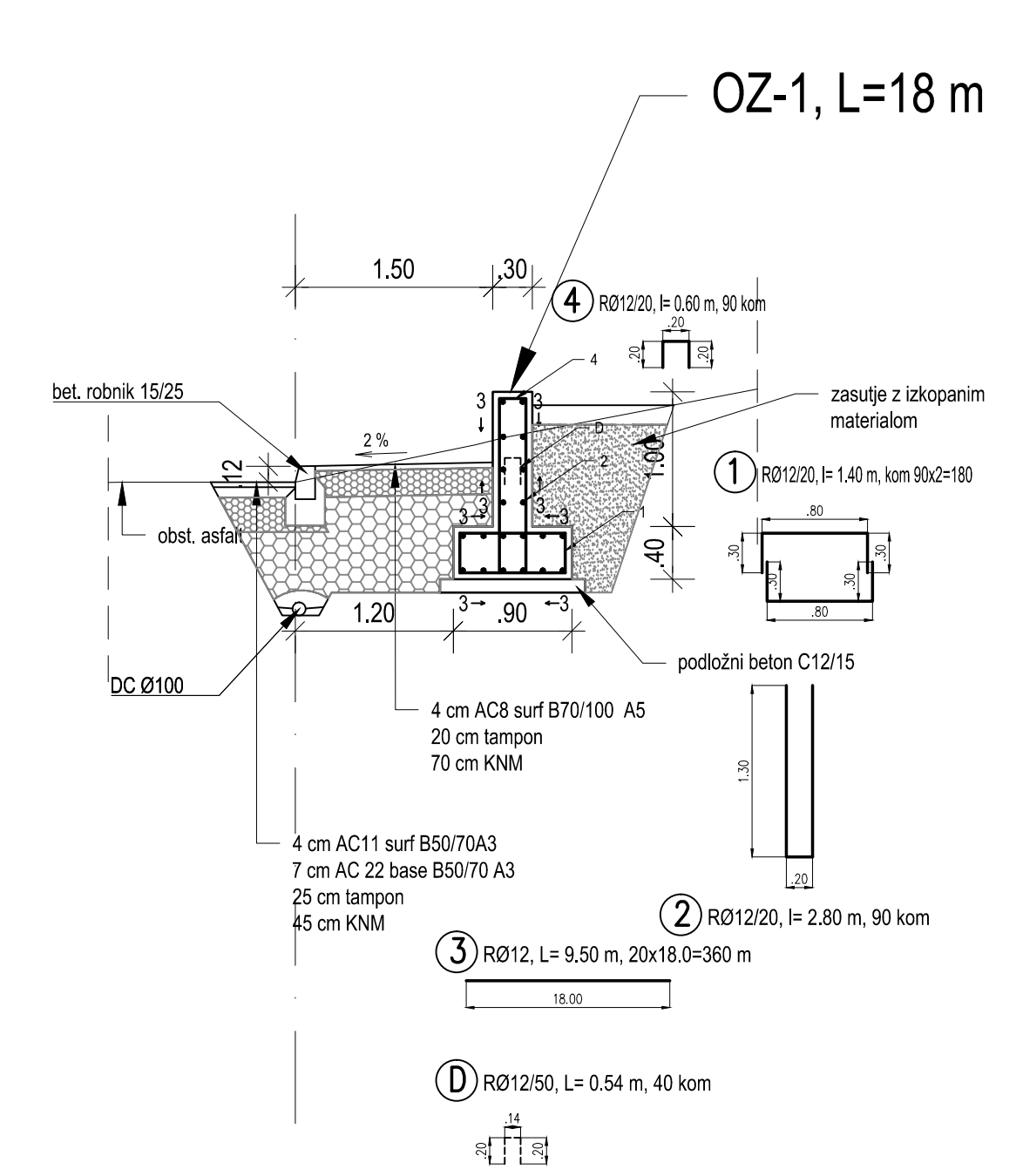


LEGENDA:

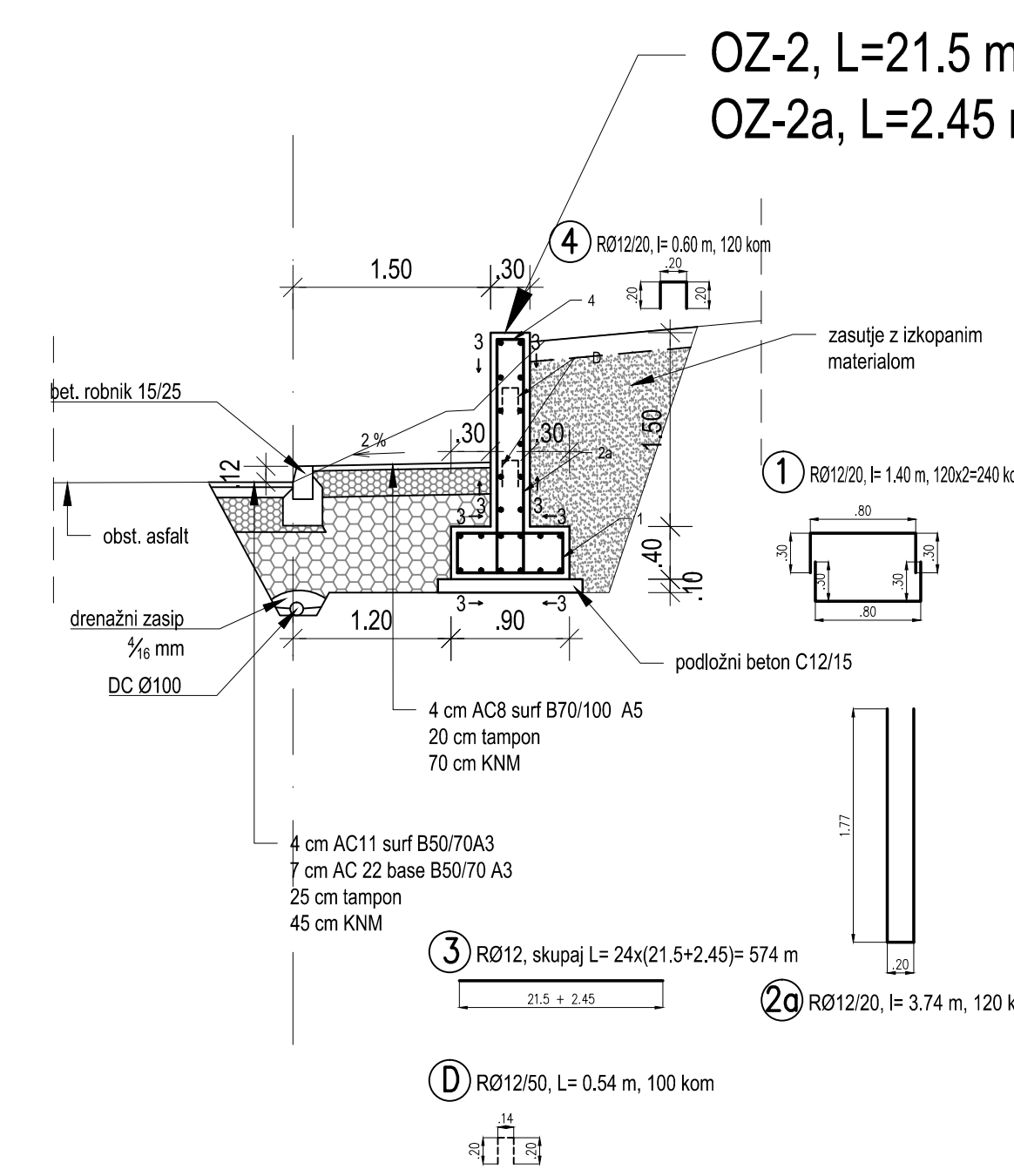
- ▲— - območje obdelave
- vozlišče - NOVO
- hodnik - NOVO

Investitor		aprometno		datum	
Občina Cerknica Cesta 4. maja 53 1380 Cerknica					
Projektirano podjetje		naziv		ident. št. GIS	
 GIRI d.o.o. LJUBLJANA Lavričeva 9		i. z. žugl. u.d.i.g.		G - 0692	
		p.i. i. z. žugl. u.d.i.g.		G - 0692	
		obdelat.		obdelat.	
ident. številka GIS		0245		0245	
izvajalca projekta		Lokalna cesta 041042 Žerovnica - Lipsej - Gorenje Jezero		št. vno:	
hodnik za pešce skozi naselje Lipsej				11-774/25	
vrstna raba:		Gradbena situacija		št. načrta:	
				11-774-02/25	
vrstna raba:		0/2 Zbirni načrt gradbenišva - načrt ceste		šifra CC:	
				21120	
vrstna raba:		PZI		merilo:	
				1:250	
datum:		marec 2025		datum:	
št. obkroja:		arhivska št.:		faza/objekt:	
				data risbe:	
št. priloge:		G.2		avtor risbe:	
				GIRI d.o.o., Ljubljana	
				ident. št. risbe:	
				11-774-02/25-G.2	

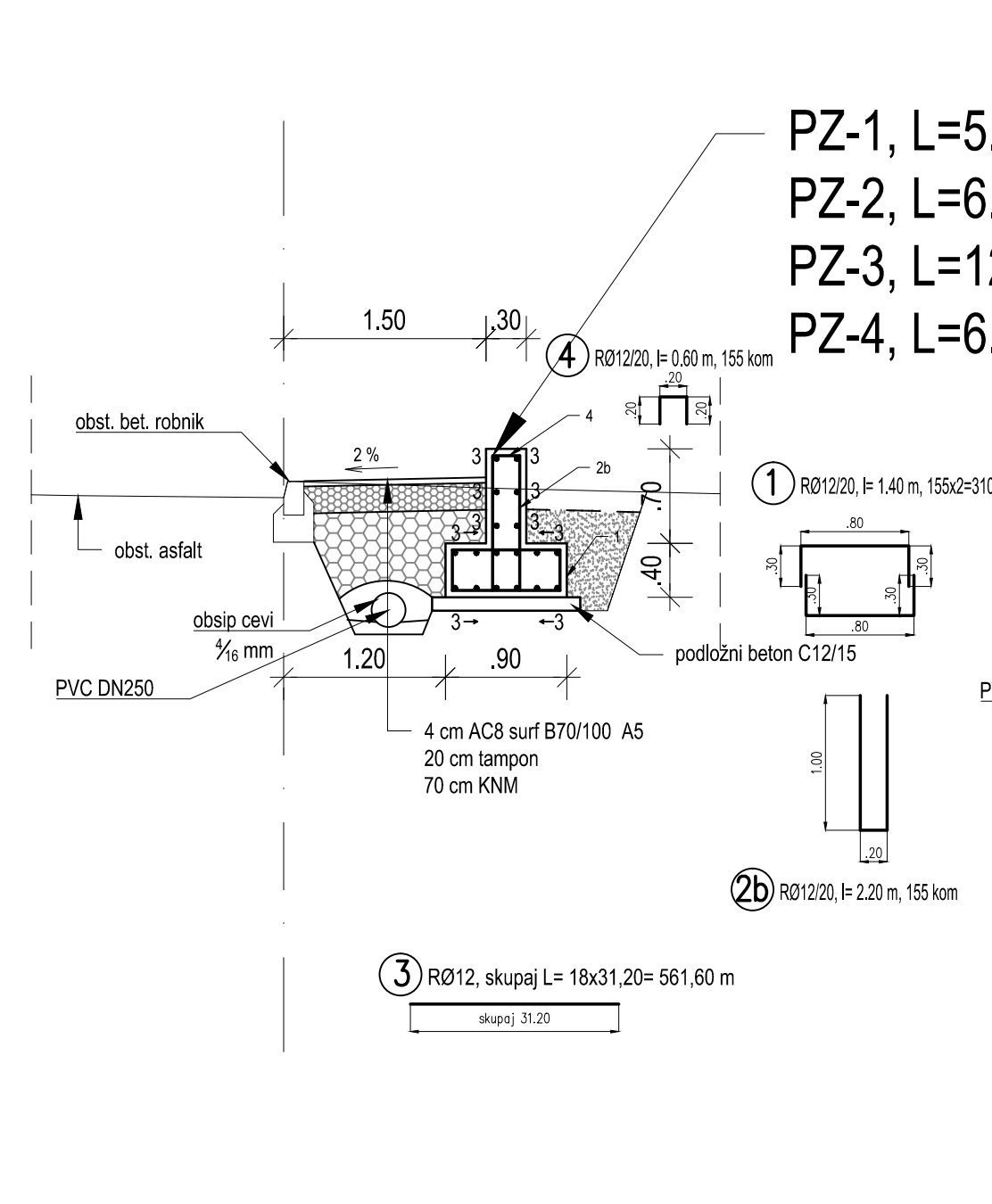
Karakteristični prerez P2, 1:50



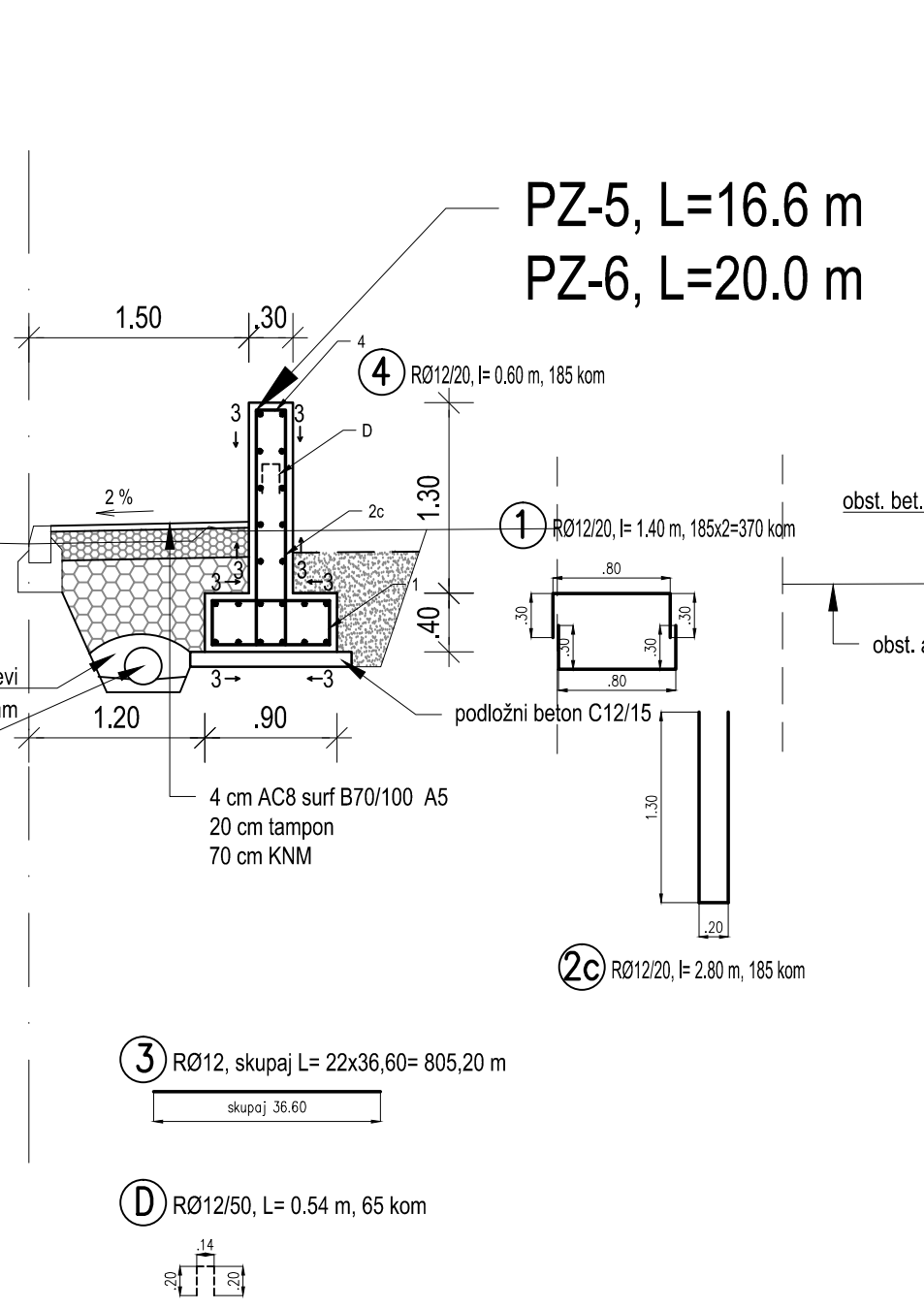
Karakteristični prerez P5, 1:50



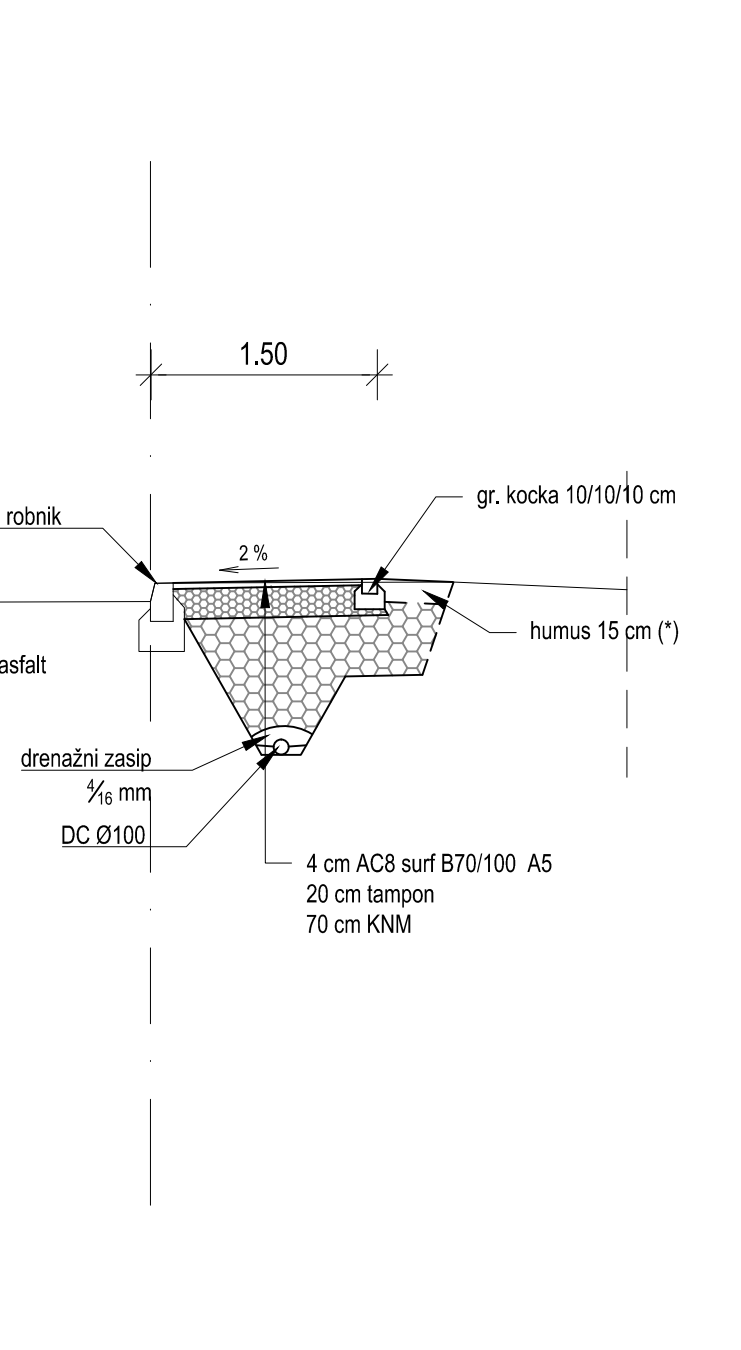
Karakteristični prerez P11, P14, P20, P22, 1:50



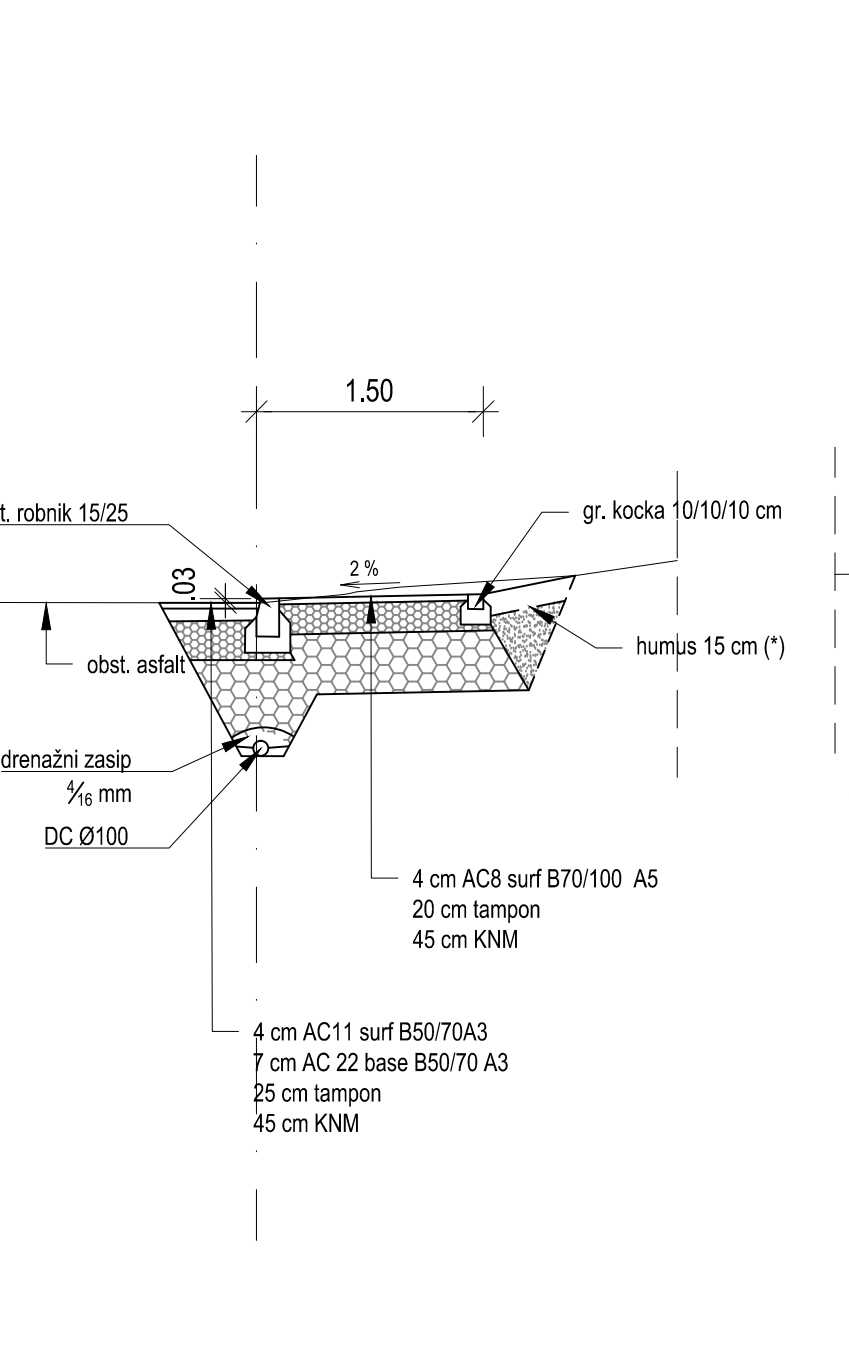
Karakteristični prerez P19-P23, 1:50



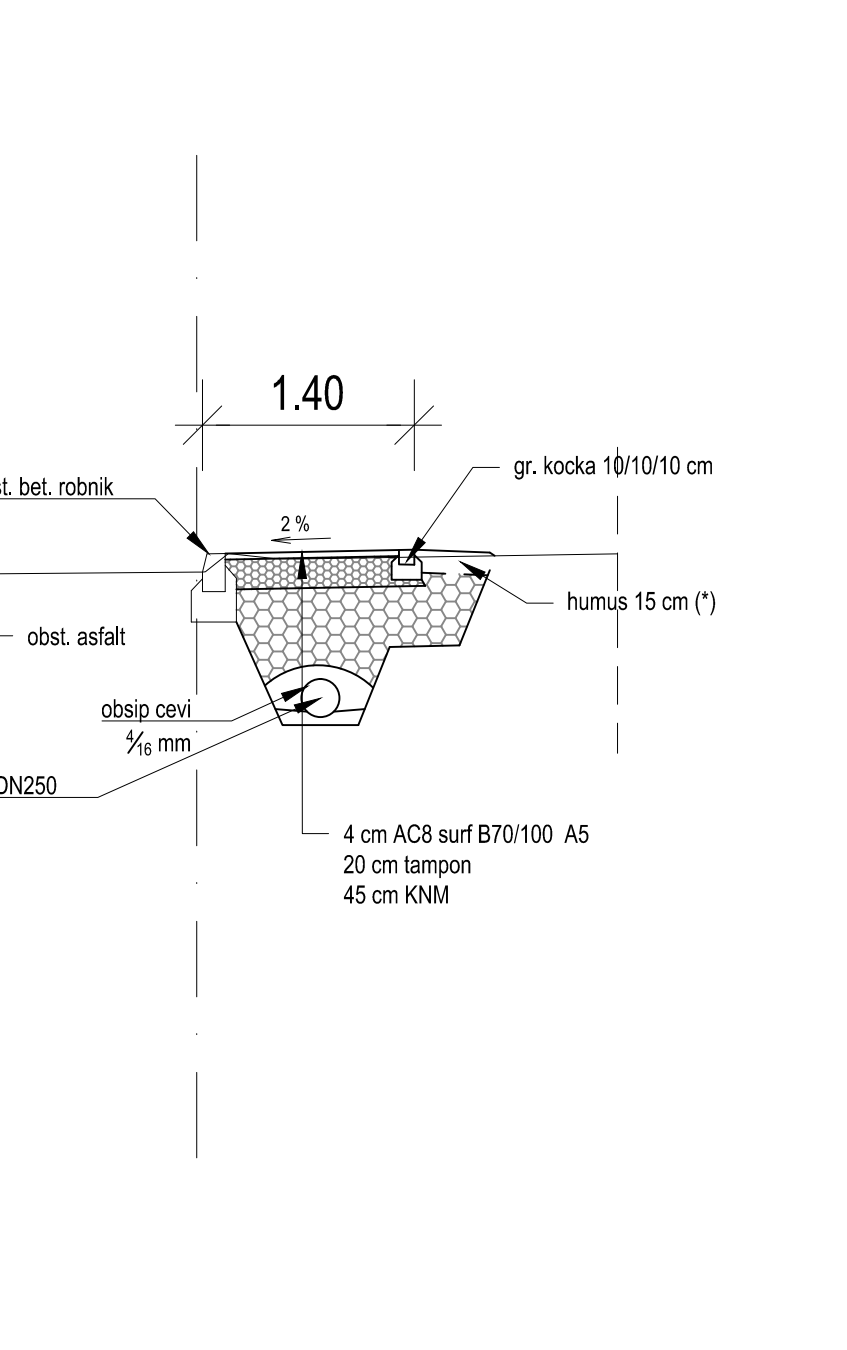
Karakteristični prerez P13, 1:50



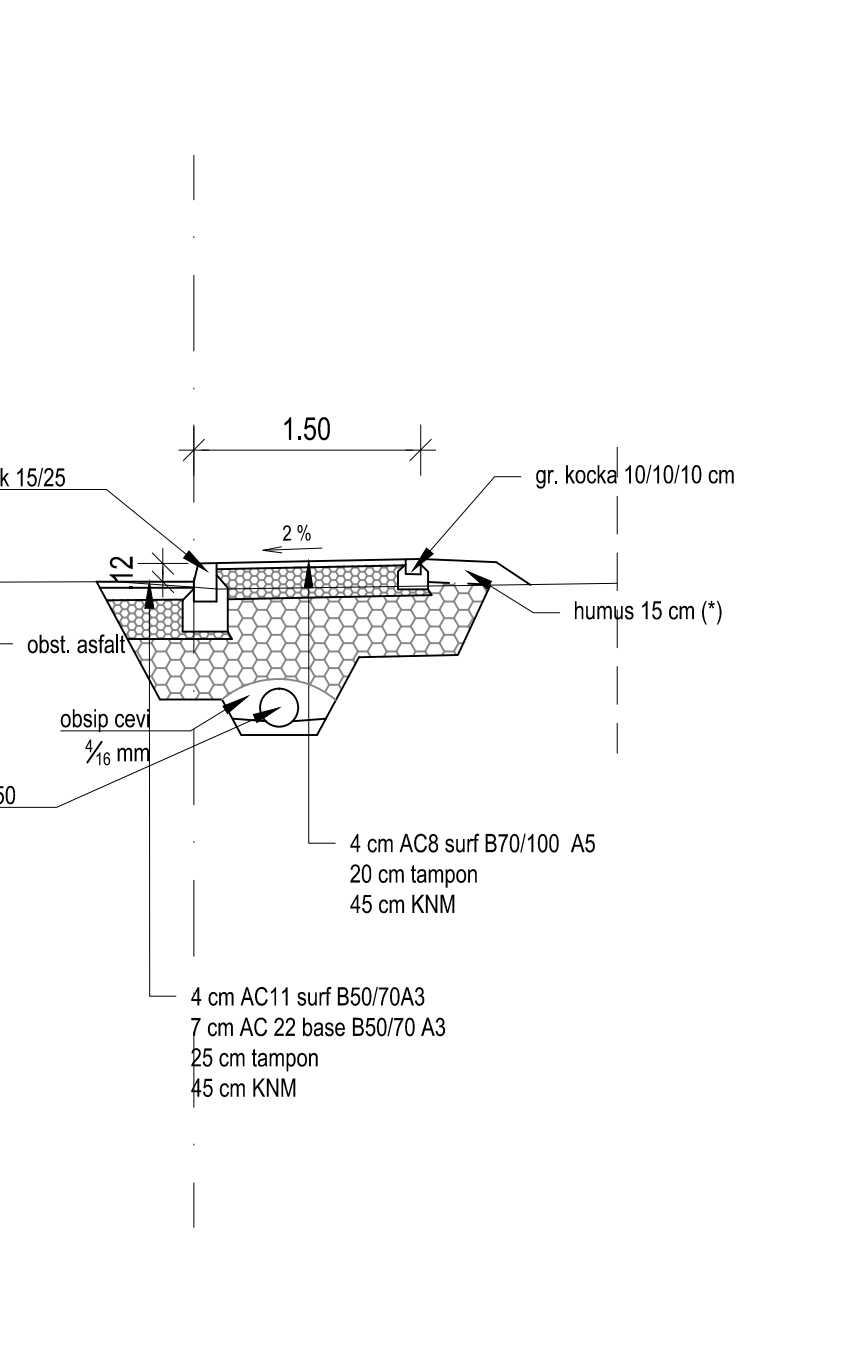
Karakteristični prerez P15, 1:50



Karakteristični prerez P23 - P26, 1:50



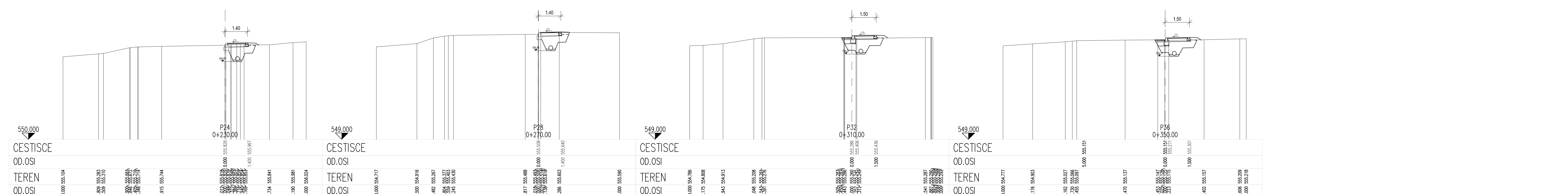
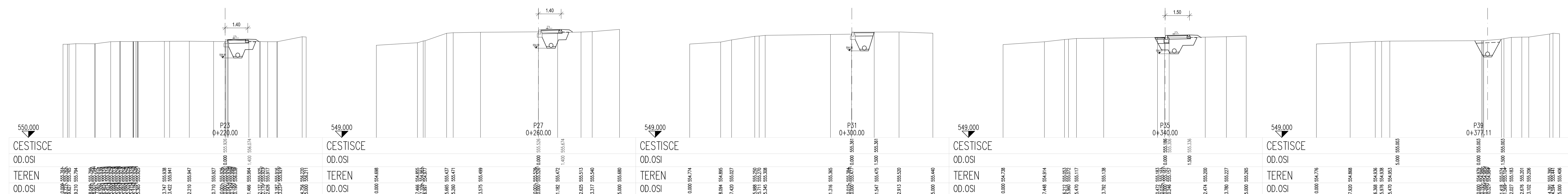
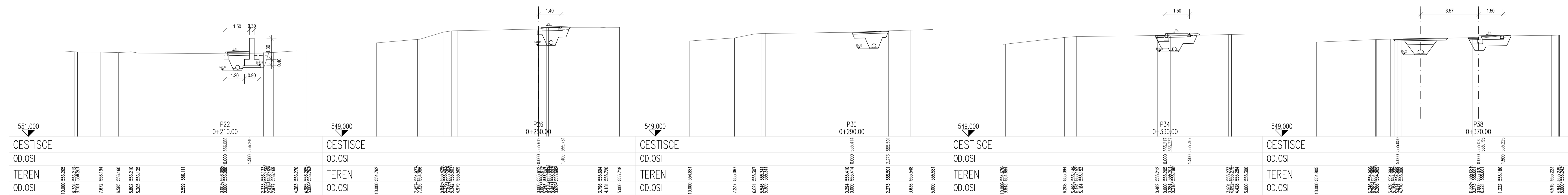
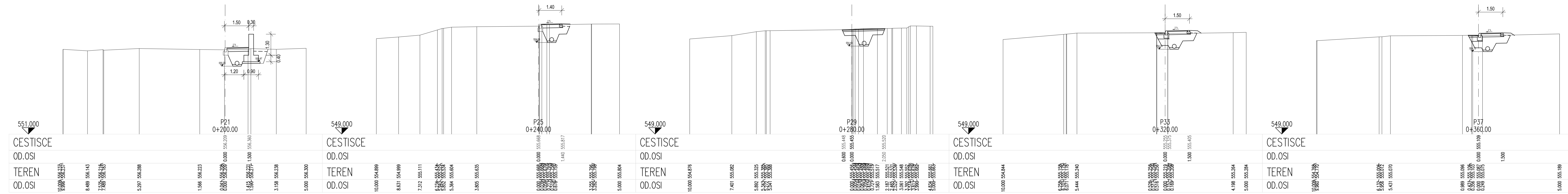
Karakteristični prerez P32 - P37, 1:50



(* humuziranje oziroma ureditev po dogovoru z lastnikom zemljišča

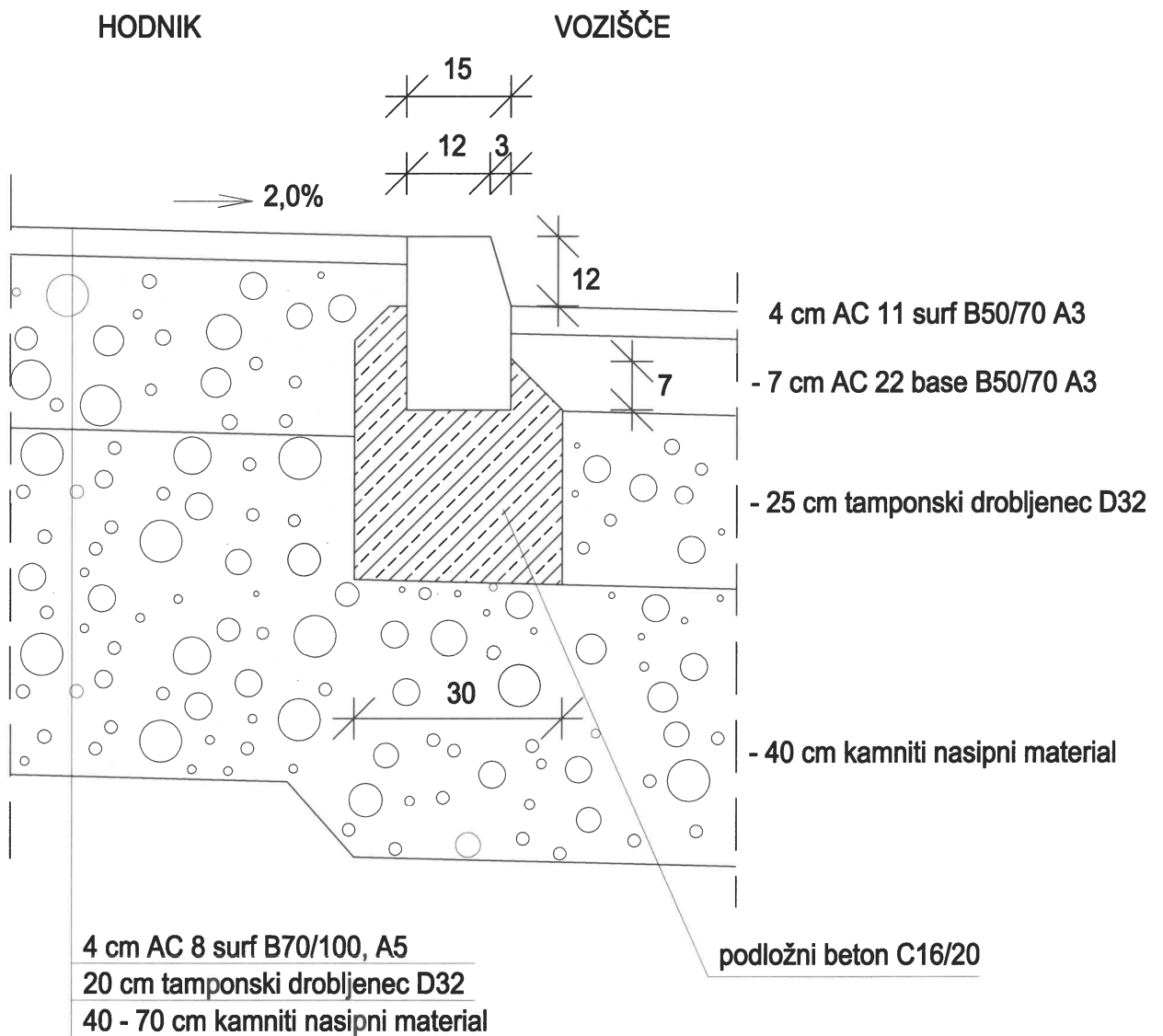
Seznam armature opornih in parapetnih zidov					
B St 500 S					
Ozn.	o	kom	L odr.	12	14
1	12	1100	1,40	1.540,00	
2	12	90	2,80	90,00	
2a	12	120	3,74	448,80	
2b	12	155	2,20	341,00	
2c	12	185	2,80	518,00	
3	12			2.300,80	
4	12	550	0,60	330,00	
D	12	205	0,54	110,70	110,70
skupaj po /				5.679,30	110,70
teža kg/m				0,91	1,24
teža kg				5.173,84	137,27
skupaj kg				5.311,11	

Investitor		opomba		datum	
Občina Cerkljica Cesta 4. maja 53 1380 Cerkljica					
Projektivno podjetje		naziv		ime in priimek	
GIRI d.o.o.		L. Žugič, u.d.i.g.		ident. št. IZS	
LJUBLJANA Lavričeva 9		I. Žugič, u.d.i.g.		G - 0692	
ident. številka IZS : 0248		obdelal :		podpis	
GIRI d.o.o.					
objekt/fokacija:		Lokalna cesta 041042 Žerovnica - Lipsenj - Gorenje Jezero		št. proj. :	
Lokalna cesta 041042 Žerovnica - Lipsenj - Gorenje Jezero		Lokalna cesta 041042 Žerovnica - Lipsenj - Gorenje Jezero		11-774/25	
del objekta:		Hodnik za pešce skozi naselje Lipsenj		št. načrta :	
Hodnik za pešce skozi naselje Lipsenj		Hodnik za pešce skozi naselje Lipsenj		11-774-0/25	
vsebina risbe :		Karakteristični profili		vrsta načrta :	
Karakteristični profili		Karakteristični profili		0/2 Zbirni načrt gradbeništva - načrt ceste	
del risbe :		datum :		marilo :	
datum :		marec 2026		1:50	
št. odseka :		arhivska št. :		faza/objekt :	
arhivska št. :		faza/objekt :		šifra risbe :	
št. priloge :		G.4		avtor risbe :	
G.4		G.4		GIRI, d.o.o., Ljubljana	
				ident. št. risbe :	
				11-774-0/25-G.4	



Investitor		oprema		datum	
Občina Cerklja Cesta 4. maja 53 1380 Cerklja					
Projektno podjeze		naziv		skicir. št. uz	
GIRI d.o.o.		L. Župl. u.d.l.g.		G-0692	
Ljubljana		L. Župl. u.d.l.g.		G-0692	
Lavršičeva 9		opis		skicir. št. uz	
Lokalna cesta 041042 Zerovnica - Lipsen - Gorenje Jezero		vrsta		11-74/25	
Hodnik za pešce skozi naselje Lipsen		skicir. št. uz		11-74-02/25	
Prečni profili P21 - P39		skicir. št. uz		2110	
0/2 Zbirni načrt gradbenišva - načrt ceste		skicir. št. uz		1:100	
marc 2026		skicir. št. uz		1:100	
G.5.2		skicir. št. uz		11-74-02/25-G.5.2	

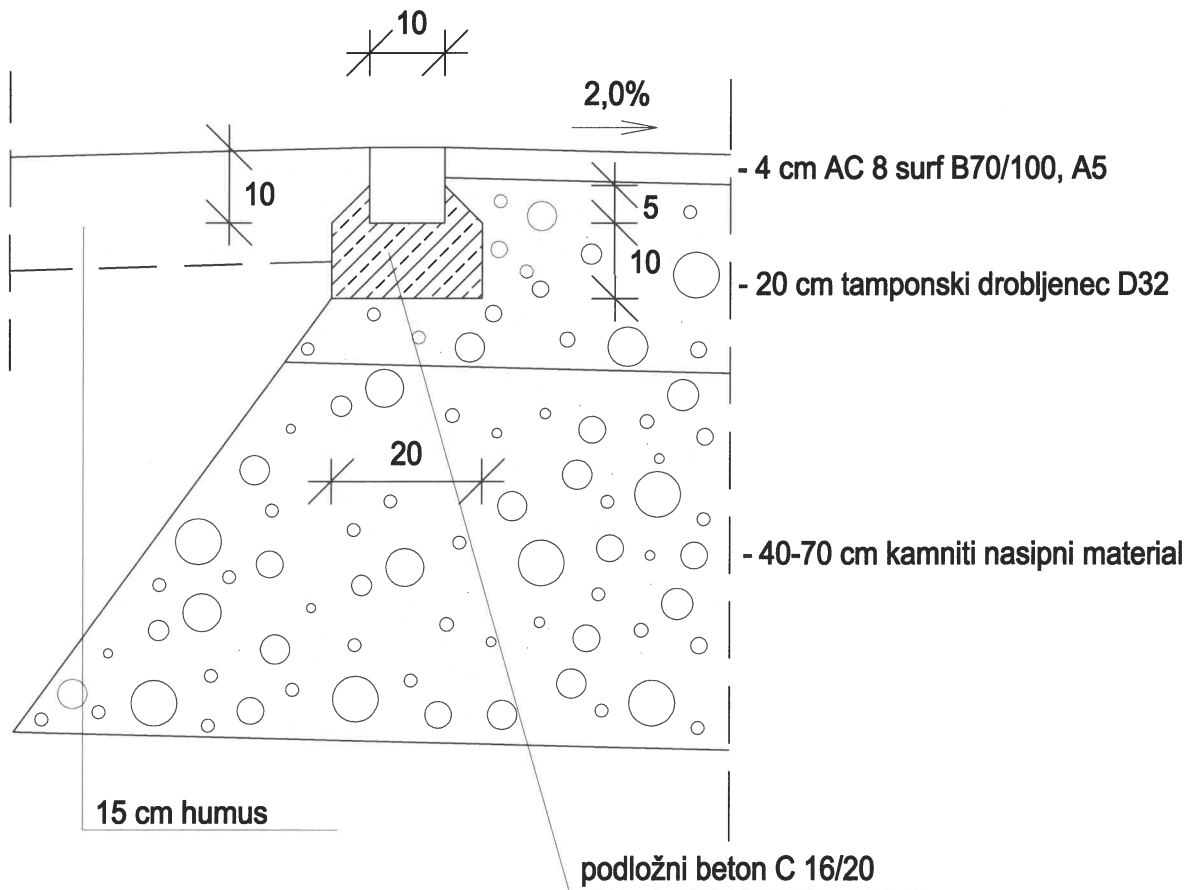
DETAJL BETONSKEGA ROBNIKA 15/25 cm OB HODNIKU M 1 : 10



DETAJL GRANITNE KOCKE 10/10/10 cm OB ZELENICI M 1 : 10

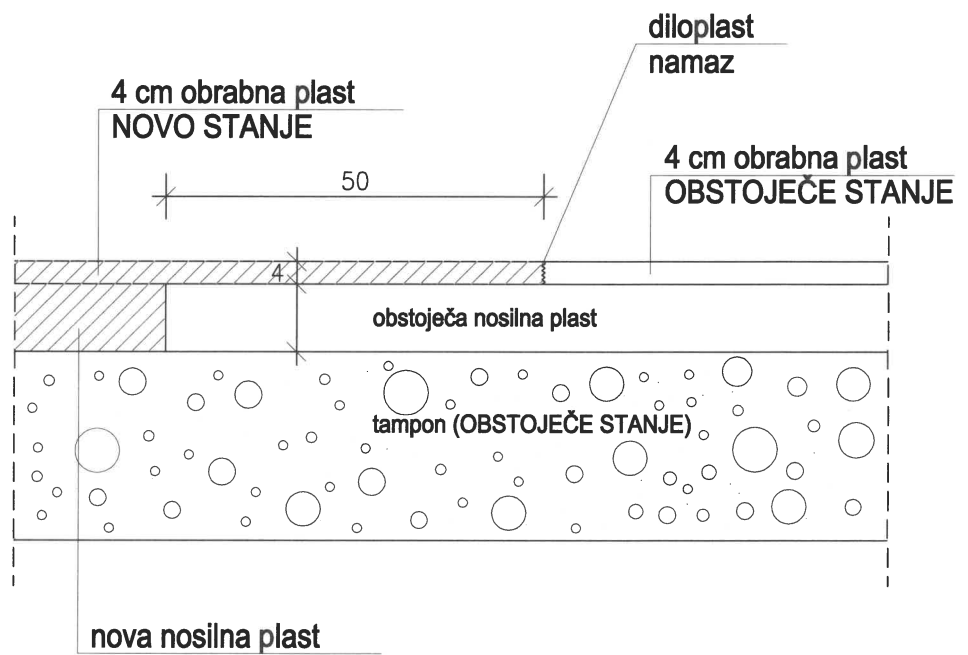
ZELENICA

HODNIK



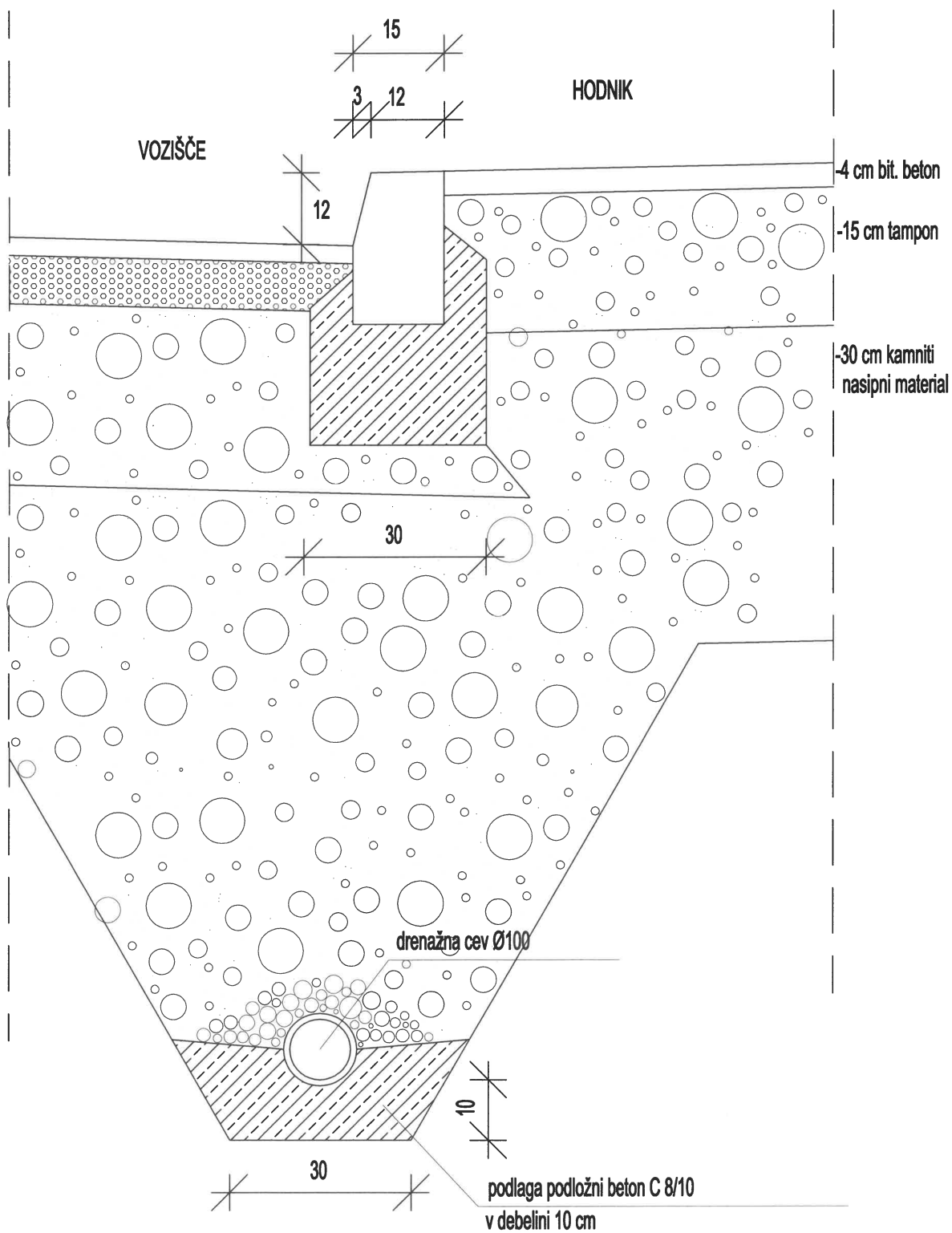
DETAJL STIKA STARI/NOVI ASFALT

M 1 : 10

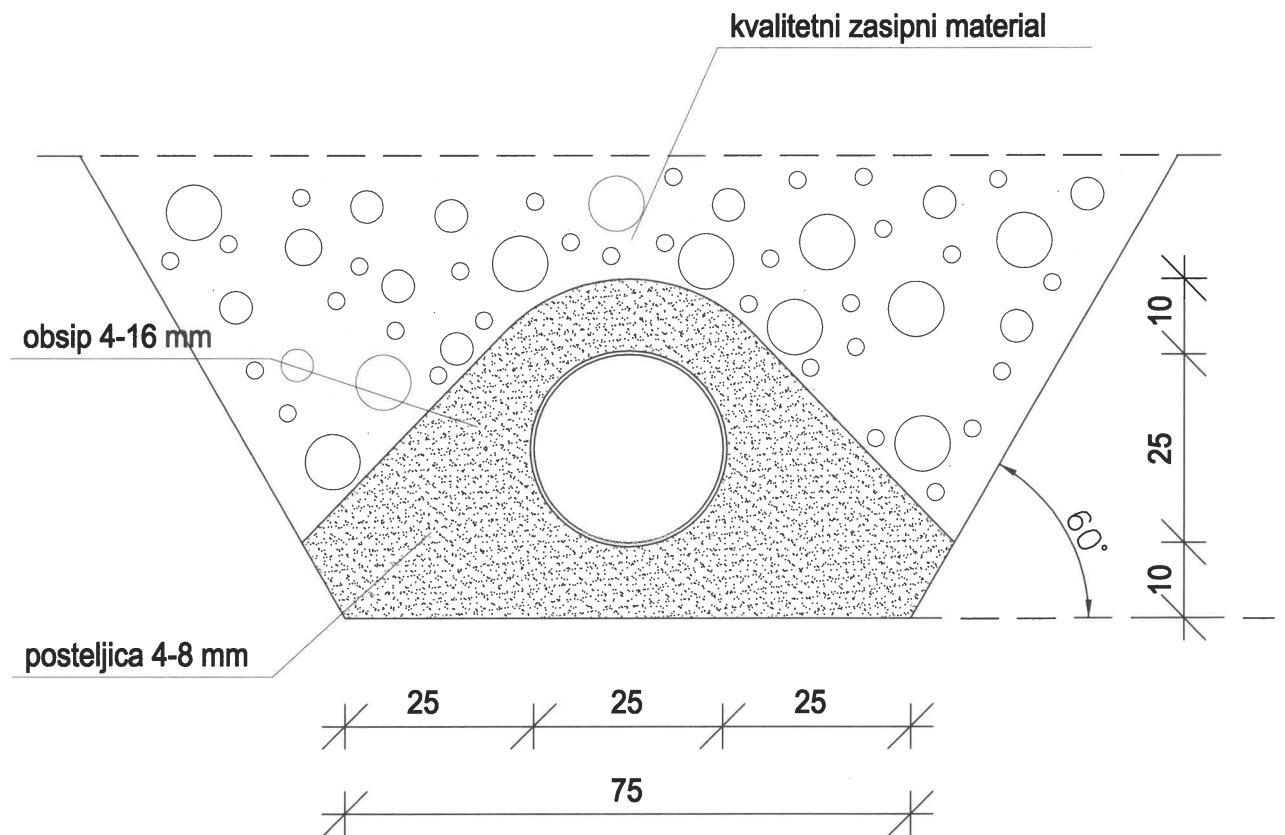


DETAJL DRENAŽE Ø100

M 1 : 10

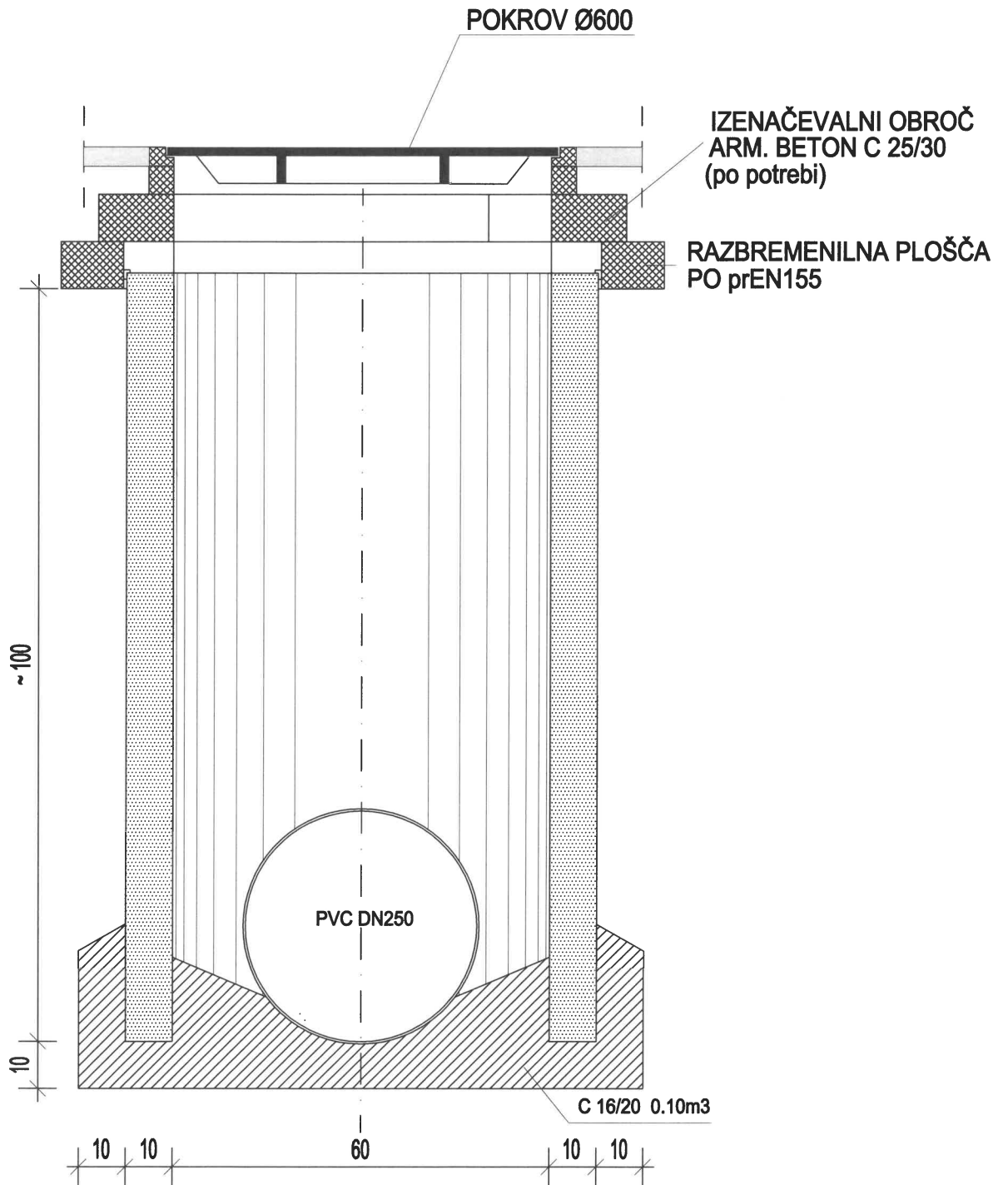


DETAJL POLAGANJA PVC CEVI Ø250 M 1 : 10

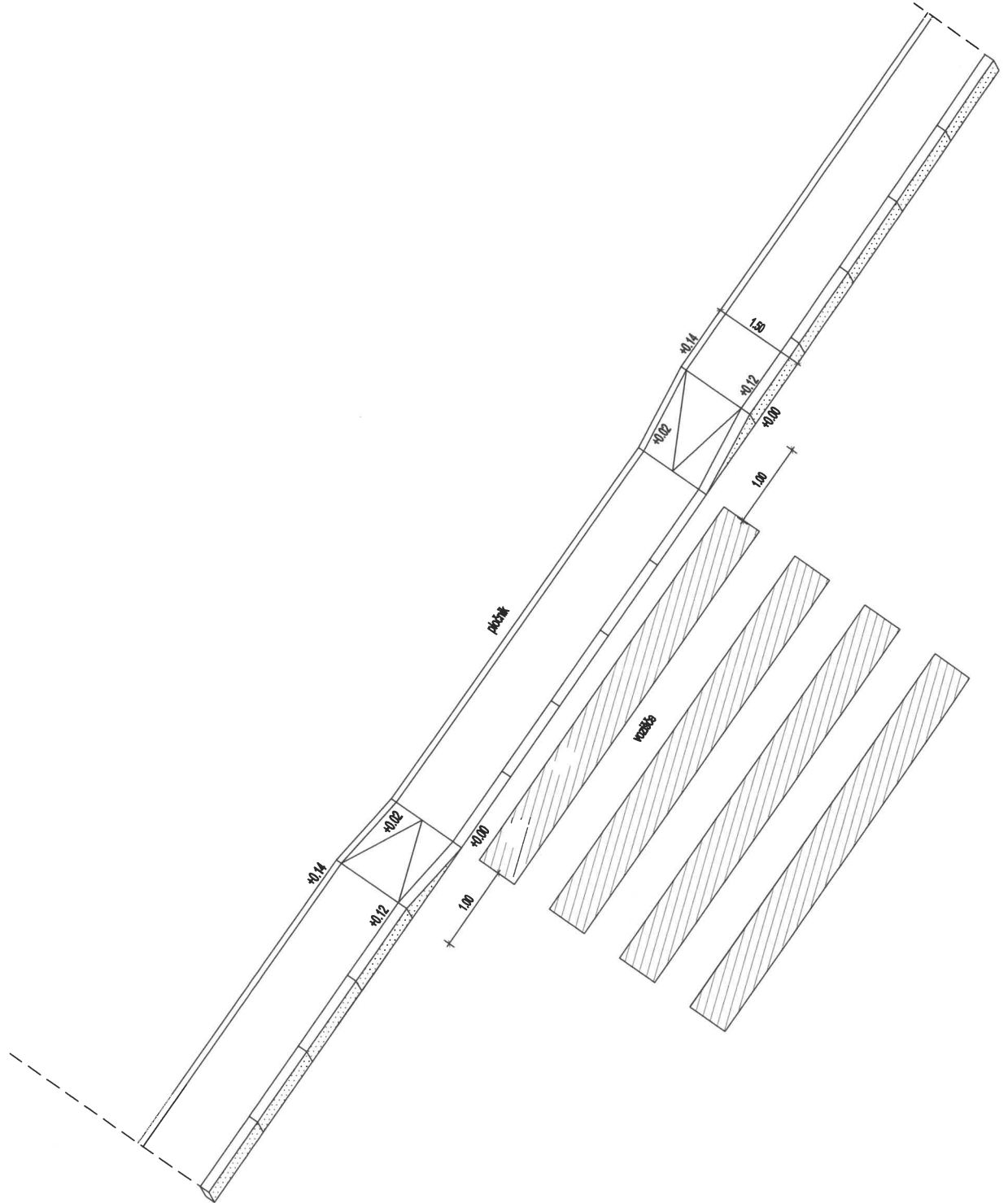


DETAJL REVIZIJSKEGA JAŠKA

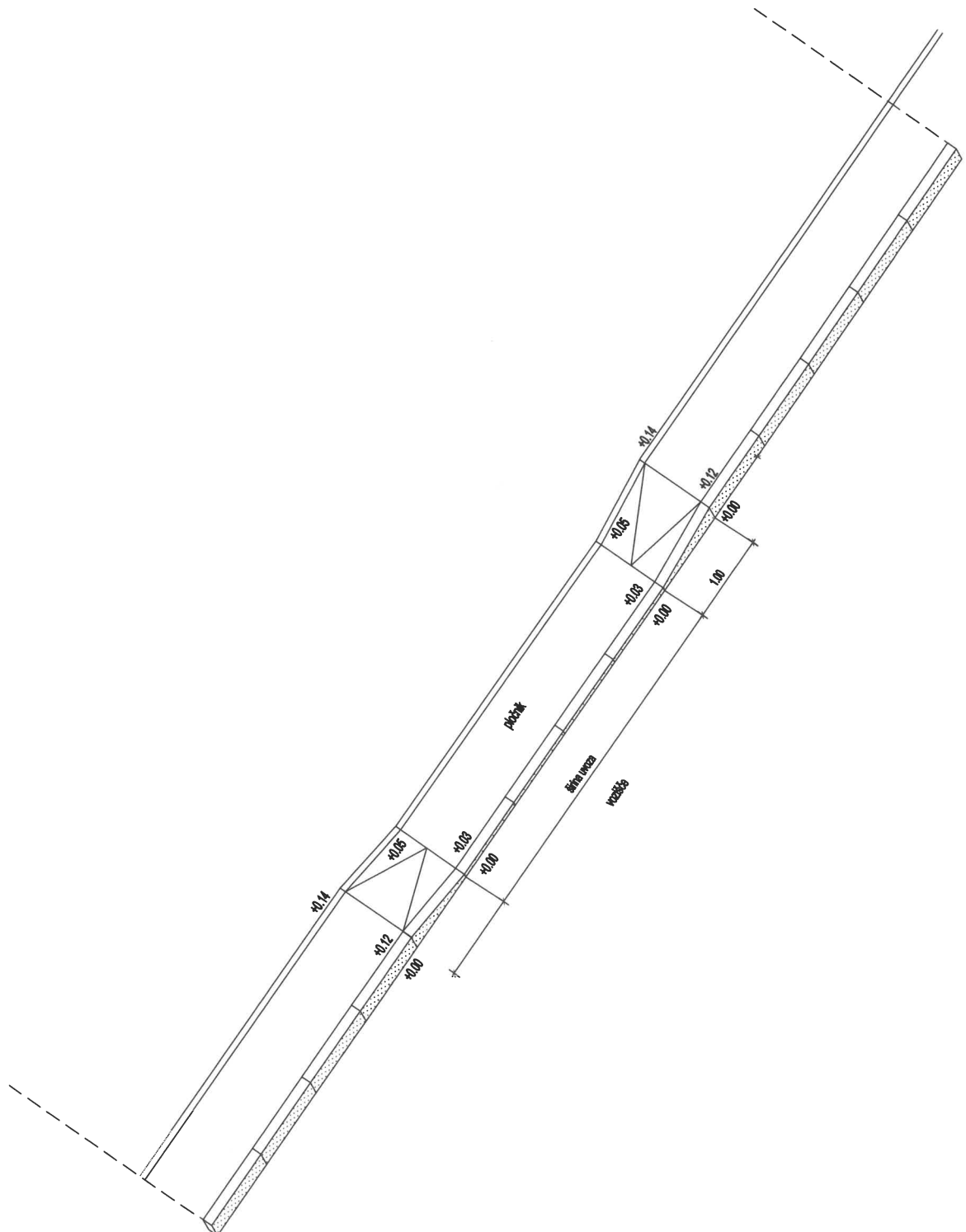
M 1:10



POGREZNJENI ROBNIK NA PREHODU ZA PEŠCE

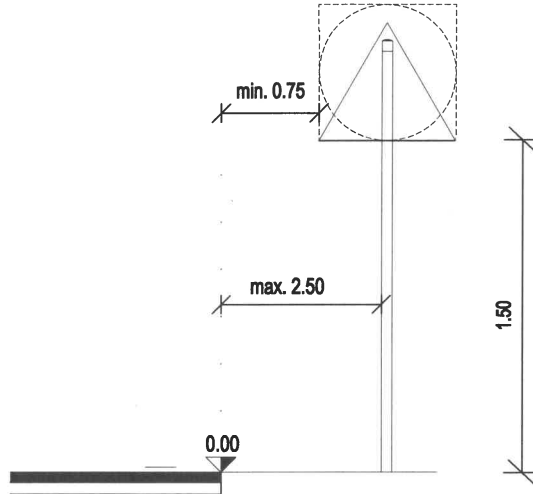


POGREZNJENI ROBNIK NA UVOZU

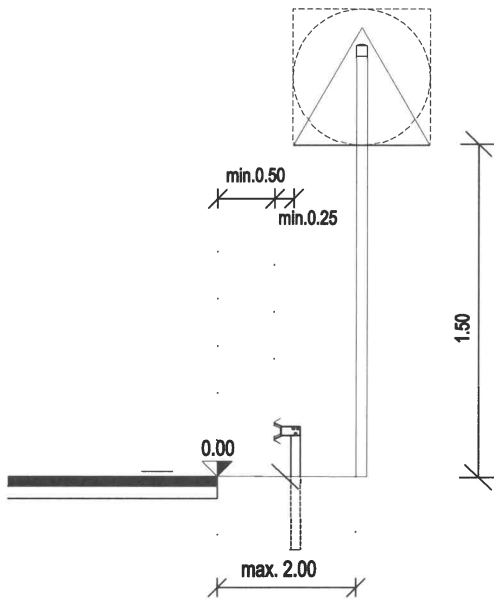


POSTAVITEV PROMETNIH ZNAKOV

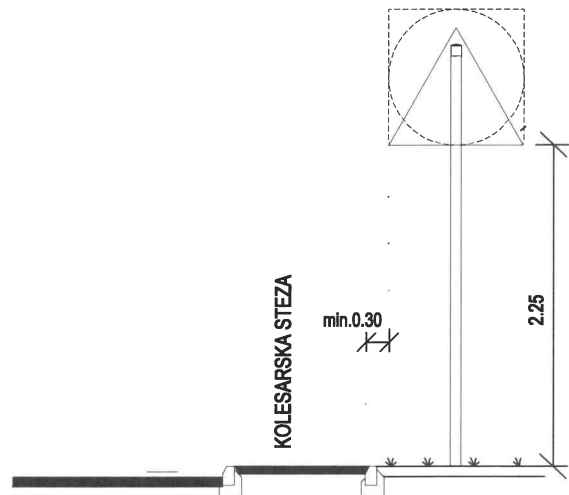
POSTAVITEV ZNAKOV 1000, 2000, 3000 OB CESTI



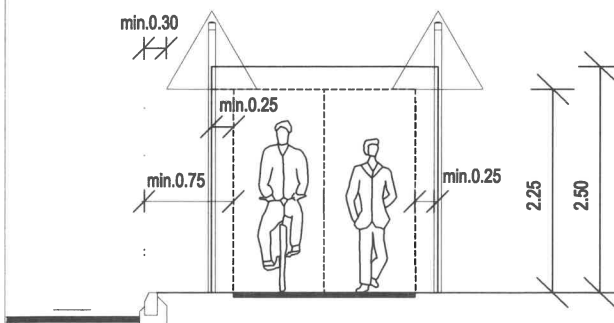
POSTAVITEV ZNAKOV PRI VARNOSTNI OGRAJI



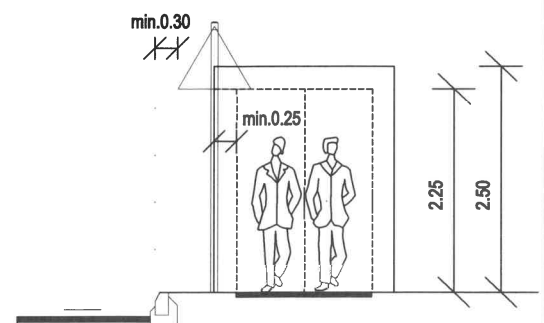
POSTAVITEV ZNAKOV OB KOLESARSKI STEZI



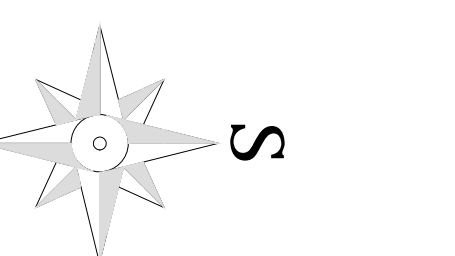
POSTAVITEV ZNAKOV OB KOLESARSKI ALI KOMBINIRANI KOLESARSKO-PEŠ STEZI



POSTAVITEV ZNAKOV OB HODNIKU ZA PEŠCE



MERE SO V METRIH



- LEGENDA:**
- območje obdelave
 - območje posega

Investitor Občina Cerknica Cesta 4. maja 53 1380 Cerknica		aprometo		datum	
Projekcijsko podjetje GIRI d.o.o. LJUBLJANA Lavrničeva 5		načrt VP: I. žuglj. u.d.i.g. PI: I. žuglj. u.d.i.g.		ident. št. OŠ: G-0692 podob: G-0692	
Identifikacijska št.: 0248		Lokalna cesta 041042 Žerovnica - Lipsej - Gorenje Jezero		št. vno: 11-774/25	
Šifra objekta: Hodnik za pešce skozi naselje Lipsej		Šifra CC: 21120		št. načrta: 11-774-02/25	
vrstna raba: Katastrska situacija		vrstna raba: 0/2 Zbirni načrt gradbenišva - načrt ceste		datum: marec 2025	
vrsta projekta: PZI		merilo: 1:250		datum: marec 2025	
št. odobila: arhivska št.:		faza/objekt:		datu risbe:	
št. priloga: G.9.1		avtor risbe: GIRI d.o.o., Ljubljana		ident. št. risbe: 11-774-02/25-G.9.1	